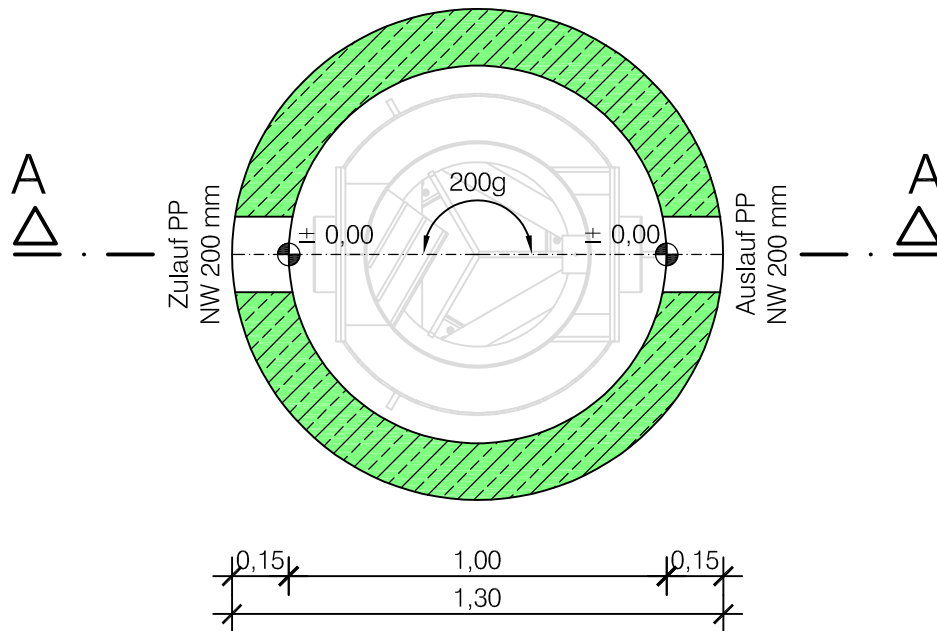


Fertigschacht:	DIN 4034 Teil 1	Festigkeitsklasse:	C 40/50 WU
Gewicht:	ca. 3,5 to	Expositionsklasse:	XC4, XF3 und XA2

## Grundriss

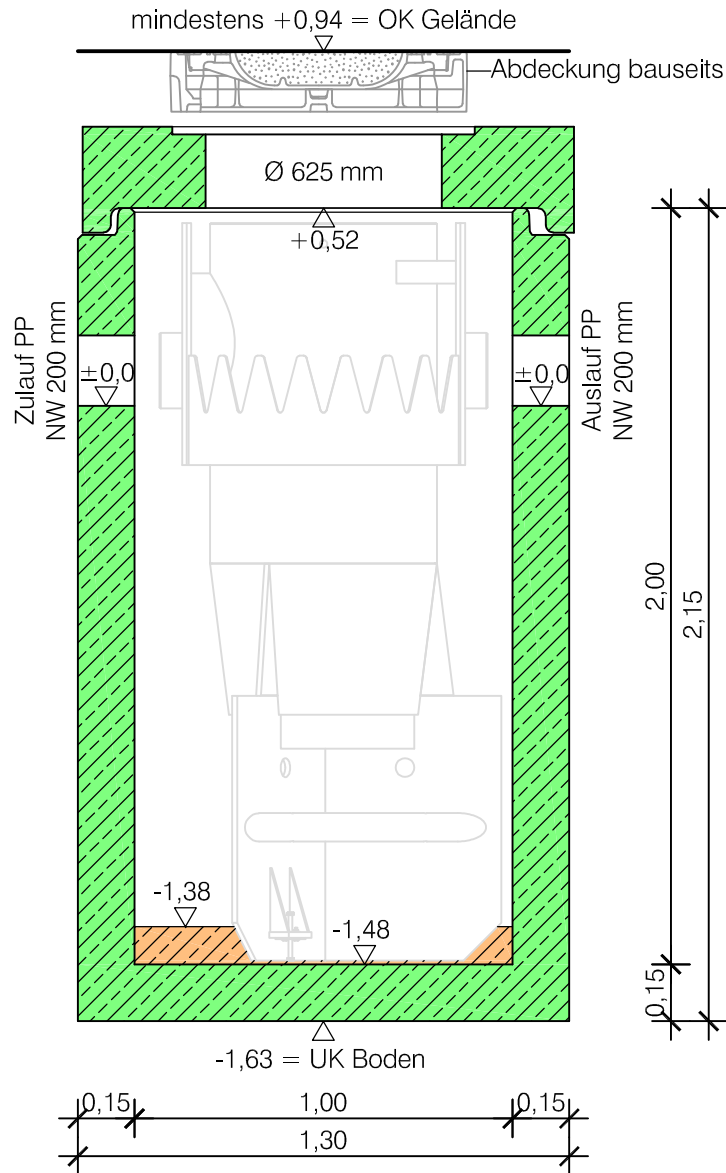


### Produktionszeichnung

Bauvorhaben:				---	
Auftraggeber:				---	
Maßstab	1 : 20		Hydro-Shark:		
	Datum:	Name:	1000		
Bearbeiter	24.02.2021	Zauner			
Geändert			Projekt-Nr.:	--	

Fertigschacht:	DIN 4034 Teil 1	Festigkeitsklasse:	C 40/50 WU
Gewicht:	ca. 3,5 to	Expositionsklasse:	XC4, XF3 und XA2

# Schnitt A-A

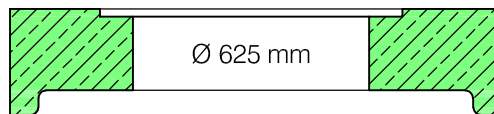
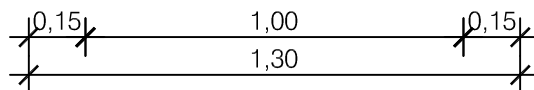
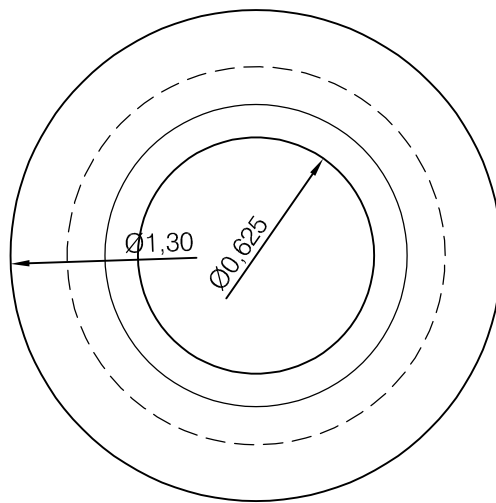


## Produktionszeichnung

Bauvorhaben:				---	
Auftraggeber:				---	
Maßstab	1 : 20		Hydro-Shark:		
	Datum:	Name:	1000		
Bearbeiter	24.02.2021	Zauner			
Geändert			Projekt-Nr.:	--	

Stahlbetonabdeckplatte NW 1000 mm,  
 mit 1 Öffnungen á NW 625 mm  
 Außendurchmesser: 1300 mm  
 Plattenstärke: 0,21 m

# Abdeckplatte



## Produktionszeichnung

Bauvorhaben: ---			
Auftraggeber: ---			
Maßstab	1 : 20	Hydro-Shark:	
	Datum:	Name:	1000
Bearbeiter	24.02.2021	Zauner	
Geändert			Projekt-Nr.: ---