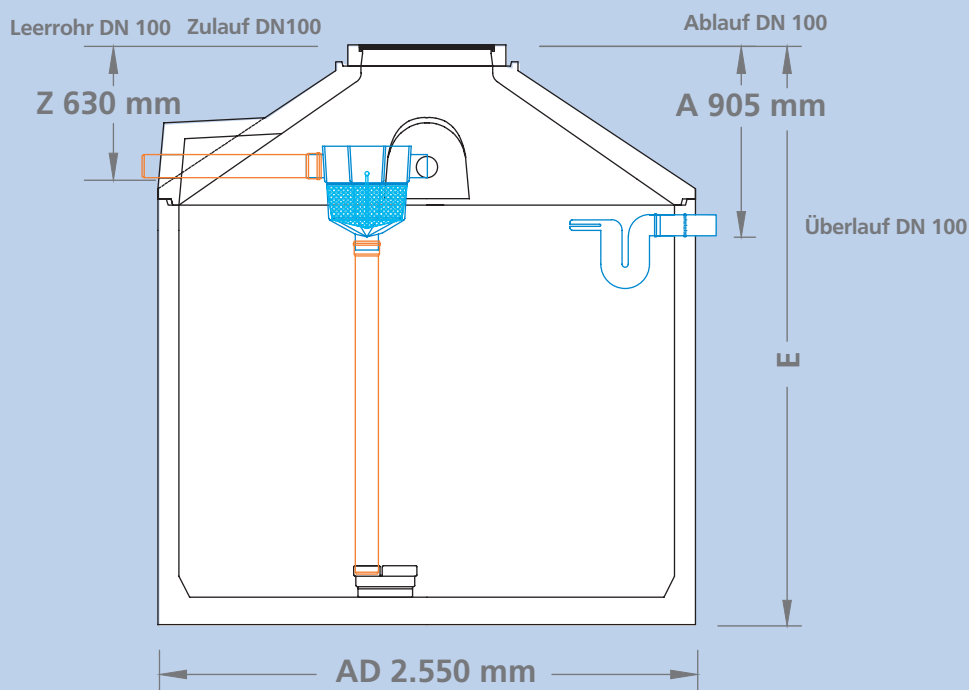
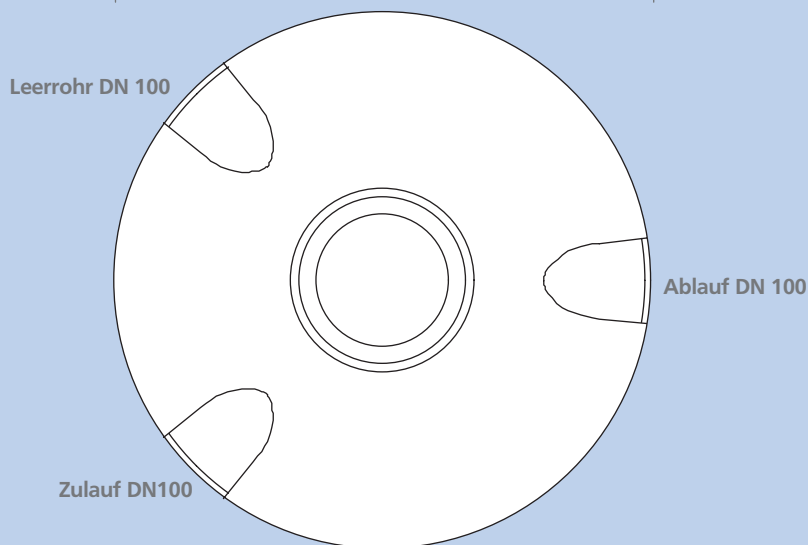


RWM ECONOMY Garten



Ausstattung

- Abdeckung Beton 50kN
- Konus mit 2 Muffen DN 100 (für Zulauf und Leerrohr)
- Behälter mit 1 Muffe DN 100 (für Ablauf)
- Gartenfilter GF für Dachflächen bis 213 m², Filtermaschenweite 1 mm
- Beruhigter Zulauf mit Einlauftopf
- Überlaufsiphon UNO mit Tierschutz
- optional: eingebaute Rückstauklappe DN 100 (dient auch als Kleintierschutz)



Filterpaket und Konus werden bauseits montiert und vermörtelt.

Filterpaket liegt lose bei.

Nenninhalt ltr.	Einbautiefe E mm	Außendurchmesser AD mm	Zulauftiefe Z mm	Ablauftiefe A mm	schwerstes Einzelteil kg	Gesamtgewicht kg
5.000	2060	2550	630	905	4370	6080
6.000	2290	2550	630	905	4840	6550
7.000	2520	2550	630	905	5300	7010
8.000	2750	2550	630	905	5770	7480
9.000	2980	2550	630	905	6240	7950
1.0000	3210	2550	630	905	6680	8390