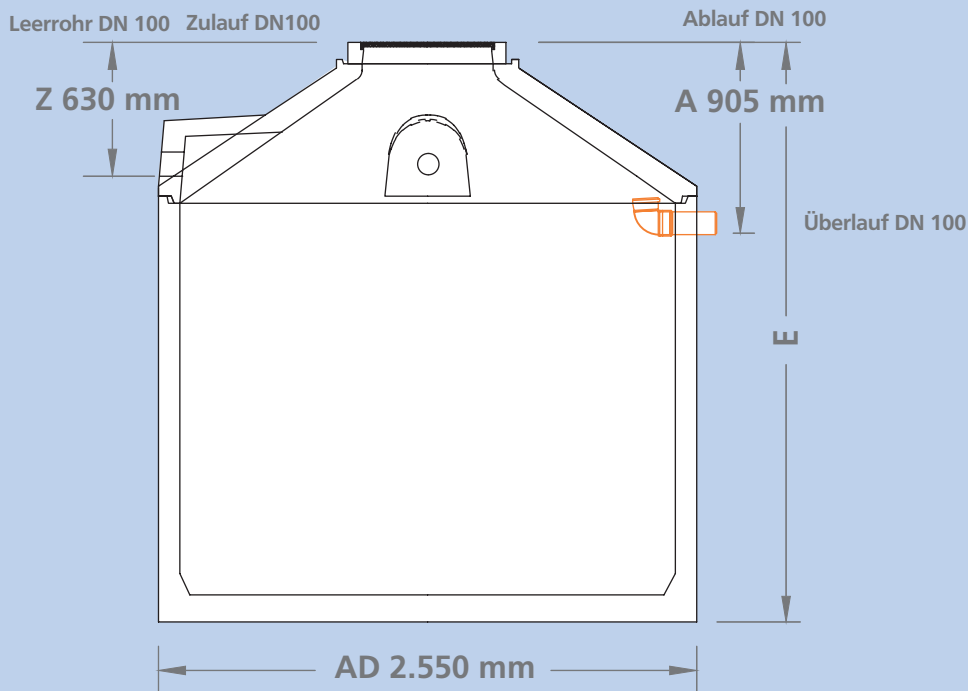
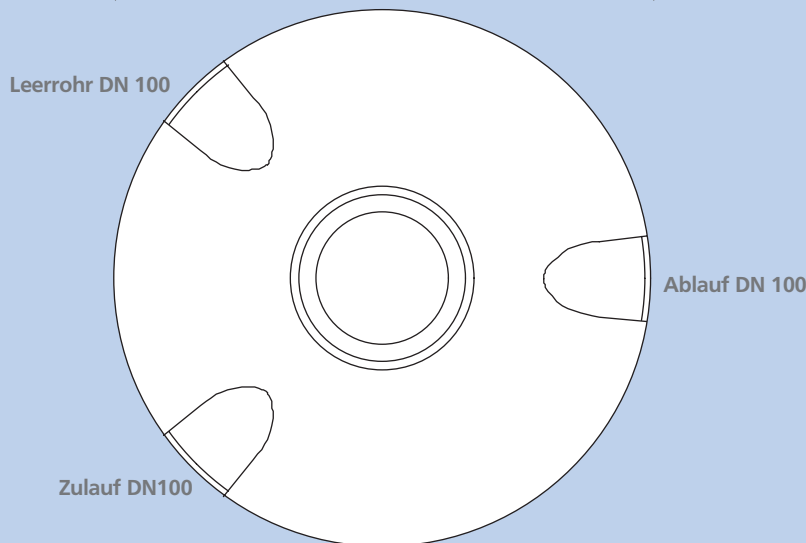


RWM ECONOMY **Blanko**



Ausstattung

- Abdeckung Beton 50kN
- Konus mit 2 Muffen DN 100 (für Zulauf und Leerrohr)
- Behälter mit 1 Muffe DN 100 (für Ablauf)



Achtung! Zisterne ohne Filter

Konus wird bauseits montiert und vermörtelt.

Nenninhalt ltr.	Einbautiefe E mm	Außendurchmesser AD mm	Zulauftiefe Z mm	Ablauftiefe A mm	schwerstes Einzelteil kg	Gesamtgewicht kg
5.000	2060	2550	630	905	4370	6080
6.000	2290	2550	630	905	4840	6550
7.000	2520	2550	630	905	5300	7010
8.000	2750	2550	630	905	5770	7480
9.000	2980	2550	630	905	6240	7950
10.000	3210	2550	630	905	6680	8390